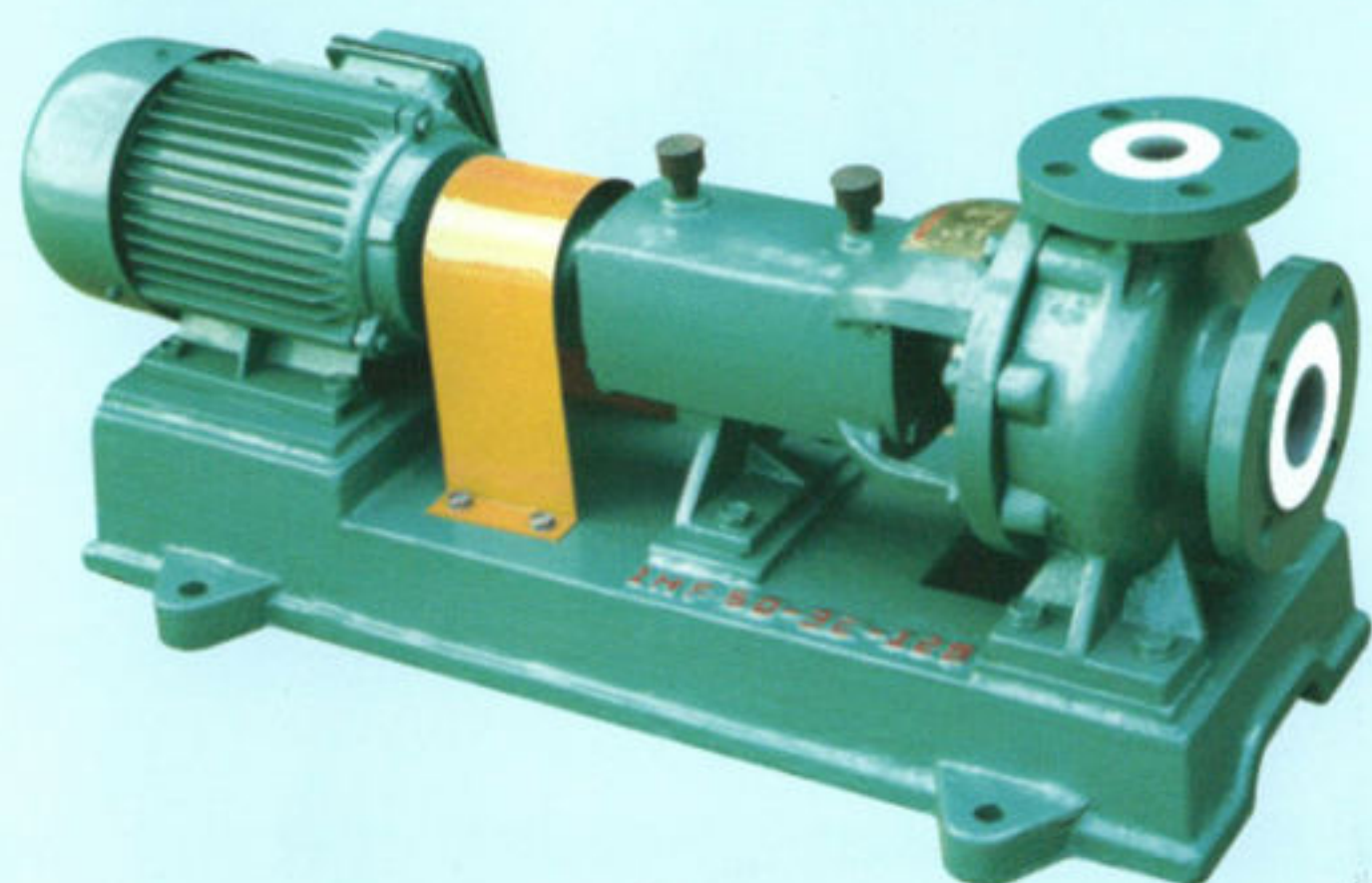


# IHF 系列

## Instructions



氟塑料衬里  
离心泵  
说明书



温州安启固流体科技有限公司

WENZHOU ANQIGU FLUID TECHNOLOGY CO., LTD.

## 一、概述

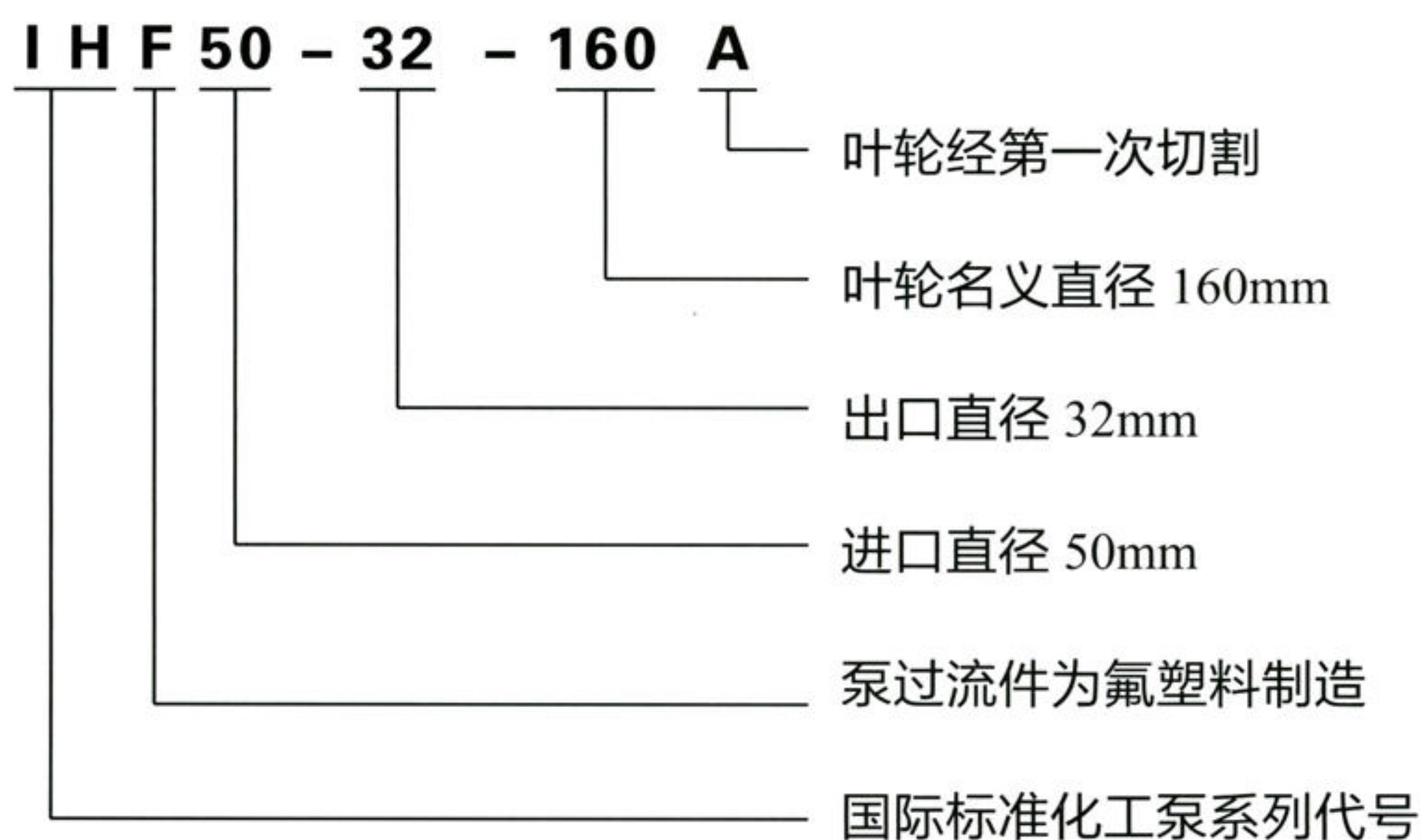
IHF 型泵为单级单吸式氟塑料合金化工离心泵，是按国标设计并结合非金属泵的加工工艺设计生产的。

该泵具有耐腐、耐磨、耐高温、不老化、机械强度高、无毒素分解、使用温度宽、输送介质温度为  $-85\sim 200^{\circ}\text{C}$  等优点。该泵广泛适用于化工、制药、石油、冶金、电力、电镀、酸洗、农药、造纸等行业中液体输送、废水处理和加酸等工艺流程。本泵可输送任何浓度的硫酸、盐酸、硝酸、醋酸、氢氟酸、王水、强氧化、强腐蚀性介质的使用，是目前最先进的耐腐蚀装备之一。

## 二、结构与特征

IHF 型氟塑料离心泵的泵体采用金属外壳内衬聚全氟乙丙烯 (F46)、叶轮和泵盖均采用金属嵌件外包氟塑料整体烧结压制成型，轴封采用外装式波纹管机械密封，静环选用 99.9% 氧化铝陶瓷或碳化硅，动环采用四氟填充材料或碳化硅。其特点是该泵结构先进合理、耐腐蚀强、密封性能严密可靠、工作稳定、噪声低、使用寿命长。

## 三、型号意义



### 十三、故障及排除

故障	原因	排除方法
泵不出液体	1、电机转向不足 2、泵体内储液不足 3、吸入管内有空气漏入	1、调整转向 2、重新加足液体 3、排除空气体
泵不吸液体	1、底阀没有打开或堵塞 2、吸程太高或吸入管路太长 3、吸入管路有杂质堵塞	1、校正或更换底阀 2、降低吸程或缩短管路 3、清除堵塞杂物
泵流量不足	1、叶轮损坏 2、吸入或出口部分被堵塞 3、功率不足转速太低	1、更换叶轮 2、清除堵塞杂物 3、检查电机提高转速
泵扬程不足	1、叶轮损坏 2、输送介质内有空气 3、转速不够	1、更换叶轮 2、重新灌注液体或排除空气 3、检查电机提高转速
噪音或振动	1、泵轴与电机轴不同心 2、底脚螺母松动 3、吸程太高	1、校正泵与电机同轴度 2、拧紧底脚螺母 3、降低安装高度
轴承温升过高	1、轴承损坏 2、润滑脂变质干燥或缺少	1、更换 2、更换、加注润滑脂
泵泄漏	1、机械密封件损坏 2、连接螺栓有松动现象	1、更换 2、拧紧各部位螺栓

## 六、规格及技术参数

型号	转速 (r/min)	流量		扬程 (m)	效率 (%)	功率(KW)		必需汽 蚀余量 (m)	叶轮 直径 (mm)	重量 (kg)
		(m <sup>3</sup> /h)	(l/s)			轴功率	电机功率			
IHF32-25-125	2900	3.5	0.97	21	40	0.50	1.5	2.3	128	80
		5	1.39	20	44	0.62				
		6.5	1.80	18	42	0.76				
	1450	1.75	0.49	5.25	37	0.068	0.75	2.3	128	75
		2.5	0.69	5	40	0.085				
		3.25	0.90	4.5	38	0.105				
IHF50-32-200A	2900	3.1	0.06	17.6	38	0.70	1.1	2.3	115	75
		4.5	1.25	16	41	0.48				
		5.8	1.61	14.4	40	0.57				
IHF32-25-160	2900	3.5	0.97	33	34	0.93	2.2	2.3	162	90
		5	1.39	32	40	1.10				
		6.5	1.80	30	42	1.26				
	1450	1.75	0.49	8.25	30	0.131	0.75	2.3	162	75
		2.5	0.69	8	38	0.143				
		3.25	0.90	7.5	40	0.166				
IHF50-32-250A	2900	3.1	0.86	29	30	0.81	1.5	2.3	152	80
		4.5	1.25	28	35	0.97				
		5.8	1.61	26	36	1.14				
IHF40-32-125	2900	4.4	1.22	21	40	0.63	2.2	2.5	128	90
		6.5	1.80	20	45	0.79				
		8.3	2.31	18	43	0.95				
	1450	2.2	0.60	5.25	37	0.085	0.75	2.5	128	75
		3.25	0.90	5	41	0.108				
		4.15	1.15	4.5	40	0.127				
IHF65-50-1125A	2900	3.9	1.08	17.6	38	0.49	1.5	2.5	115	80
		5.6	1.56	16	42	0.58				
		7.4	2.06	14.4	40	0.72				
IHF40-32-160	2900	4.4	1.22	33	34	1.16	2.2	2.5	162	90
		6.5	1.80	32	40	1.42				
		8.3	2.31	30	39	1.71				
	1450	2.2	0.60	8.25	33	0.14	0.75	2.5	162	75
		2.5	0.90	8	36	0.15				
		3.25	1.15	7.5	37	0.18				
IHF65-50-160A	2900	3.9	1.08	29	32	0.96	1.5	2.5	152	80
		5.6	1.56	28	38	1.23				
		7.4	2.06	26	37	1.41				
IHF50-32-125	2900	8.8	1.08	21.5	45	1.15	2.2	3.0	128	90
		12.5	1.56	20	54	1.26				
		16.3	2.06	17.5	53	1.47				
	1450	4.4	1.2	5.37	37	0.17	0.75	3.0	128	75
		6.25	1.74	5	46	0.18				
		8.15	2.26	4.37	45	0.22				
IHF65-40-200A	2900	8	2.22	17	42	0.88	1.5	3.0	115	80
		11	3.05	16	52	0.92				
		14.5	4.03	14	51	1.08				
IHF50-32-160	2900	8.8	2.44	33	41	1.93	4	3.0	160	120
		12.5	3.47	32	48	2.27				
		16.3	4.53	30	47	2.84				
	1450	4.4	1.2	8.25	31	0.31	0.75	3.0	160	90
		6.25	1.74	8	41	0.33				
		8.15	2.26	7.5	42	0.39				
IHF65-40-250A	2900	8.2	2.28	29	39	1.16	3	3.0	150	100
		11.7	3.25	28	47	1.88				
		15.2	4.22	26	46	2.34				
IHF50-32-200	2900	8.8	2.44	52	34	3.70	7.5	3.0	190	150
		12.5	3.47	50	42	4.10				
		16.3	4.53	48	41	5.20				
	1450	4.4	1.2	13	25	0.62	1.5	3.0	190	100
		6.25	1.74	12.5	33	0.65				
		8.15	2.26	12	36	0.74				

外形及安装尺寸表(续)

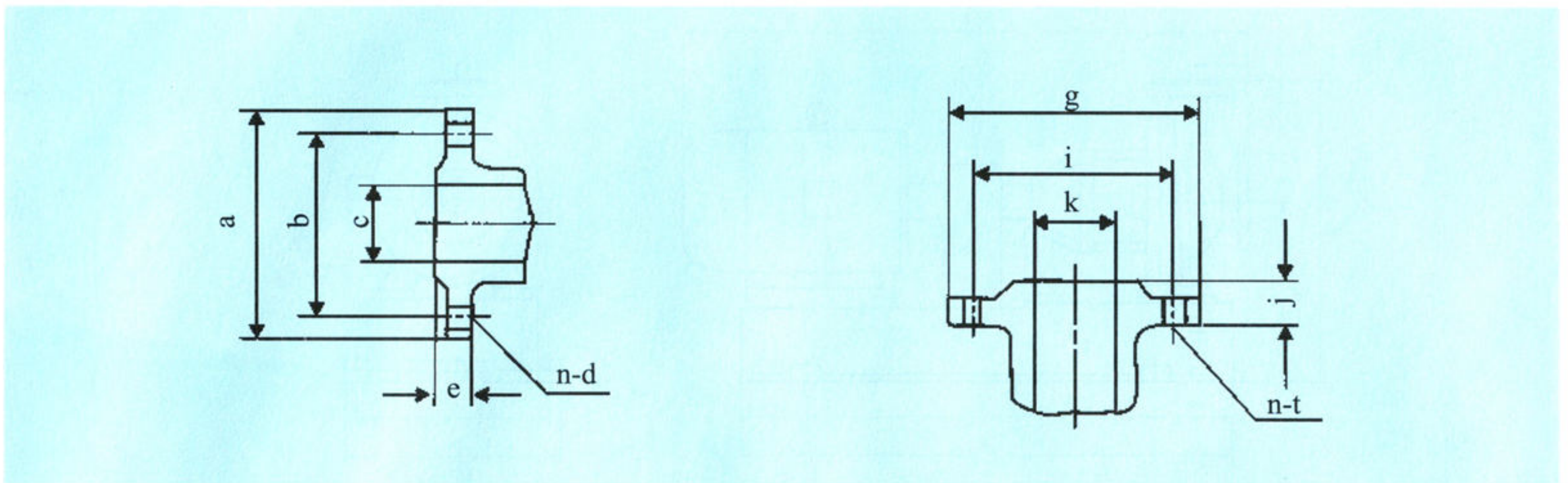
型 号	电机型号 / 功率 ( Kw )	外形及安装尺寸										
		L	B	S	P	A	W	T	H	h	f	4-Φd
IHF65-50-125	Y802-4/0.75	800	750	530	130	70	350	300	360	220	80	4-Φ19
	Y90L-2/2.2	850	740	530	100	70	320	270	350	210	80	4-Φ19
	Y100L-2/3	870	760	550	100	70	320	270	360	220	80	4-Φ19
IHF65-50-160	Y90S-4/1.1	870	800	560	120	70	390	340	400	235	80	4-Φ19
	Y112M-2/4	900	800	560	120	70	350	300	370	235	80	4-Φ19
	Y132S1-2/5.5	960	840	600	120	70	390	340	400	235	80	4-Φ19
IHF65-40-200	Y90L-4/1.5	990	880	560	140	70	390	340	380	260	100	4-Φ19
	Y132S2-2/7.5	1120	850	560	140	70	390	340	380	260	100	4-Φ19
	Y160M1-2/11	1140	980	660	150	70	450	400	440	260	100	4-Φ19
IHF65-40-250	Y100L2-4/3	1030	920	560	200	80	450	400	520	290	100	4-Φ19
	Y160M2-2/15	1180	1170	775	200	80	450	400	520	290	100	4-Φ19
	Y160L-2/18.5	1330	1170	775	200	80	450	400	520	290	100	4-Φ24
IHF80-65-125	Y90S-4/1.1	820	800	560	120	70	350	300	370	235	100	4-Φ24
	Y112M-2/4	900	800	560	120	70	350	300	370	235	100	4-Φ24
	Y132S1-2/5.5	980	840	600	120	70	390	340	400	235	100	4-Φ24
IHF80-65-160	Y90L-4/1.5	840	800	560	130	70	390	340	380	260	100	4-Φ24
	Y132S2-2/7.5	1040	850	560	140	70	390	340	440	260	100	4-Φ24
	Y160M1-2/11	1140	980	660	160	70	460	400	440	260	100	4-Φ24
IHF80-50-200	Y100L2-4/3	940	850	560	140	70	390	340	380	260	100	4-Φ24
	Y160M1-2/11	1000	960	660	150	60	450	400	460	270	100	4-Φ24
	Y160M2-2/15	1020	960	660	150	70	450	400	460	270	100	4-Φ24
IHF80-50-250	Y112M-4/4	1050	920	560	200	80	450	400	510	285	100	4-Φ24
	Y180M-2/22	1250	1050	750	150	80	480	430	510	285	100	4-Φ24
	Y200L1-2/30	1320	1120	820	150	80	510	460	510	285	100	4-Φ24
IHF100-80-125	Y90L-4/1.5	960	800	560	130	80	390	340	440	260	100	4-Φ24
	Y132S2-2/7.5	1040	850	560	140	80	390	340	440	260	100	4-Φ24
	Y160M1-2/11	1140	980	660	150	80	460	400	440	260	100	4-Φ24
IHF100-80-160	Y100L1-4/2.2	940	850	560	140	80	390	340	460	260	100	4-Φ24
	Y160M1-2/11	1140	980	660	150	80	450	400	460	260	100	4-Φ24
	Y160M2-2/15	1140	980	660	150	80	450	400	460	260	100	4-Φ24
IHF100-65-200	Y112M-4/4	1050	920	560	200	80	480	430	525	300	100	4-Φ28
	Y180M-2/22	1250	1050	750	150	80	480	430	525	300	100	4-Φ28
	Y200L1-2/30	1320	1120	820	150	80	510	460	525	300	100	4-Φ28
IHF100-65-250	Y132S1-4/5.5	1140	950	560	160	80	480	430	550	300	100	4-Φ28
	Y200L2-2/37	1380	1220	880	200	80	540	490	550	300	100	4-Φ28
	Y225L-2/45	1780	1450	1280	200	80	610	550	550	300	100	4-Φ28

# IHF系列氟塑料衬里离心泵 IHF Series Fluoro Plastic-lined centrifugal pump

## 规格及技术参数(续)

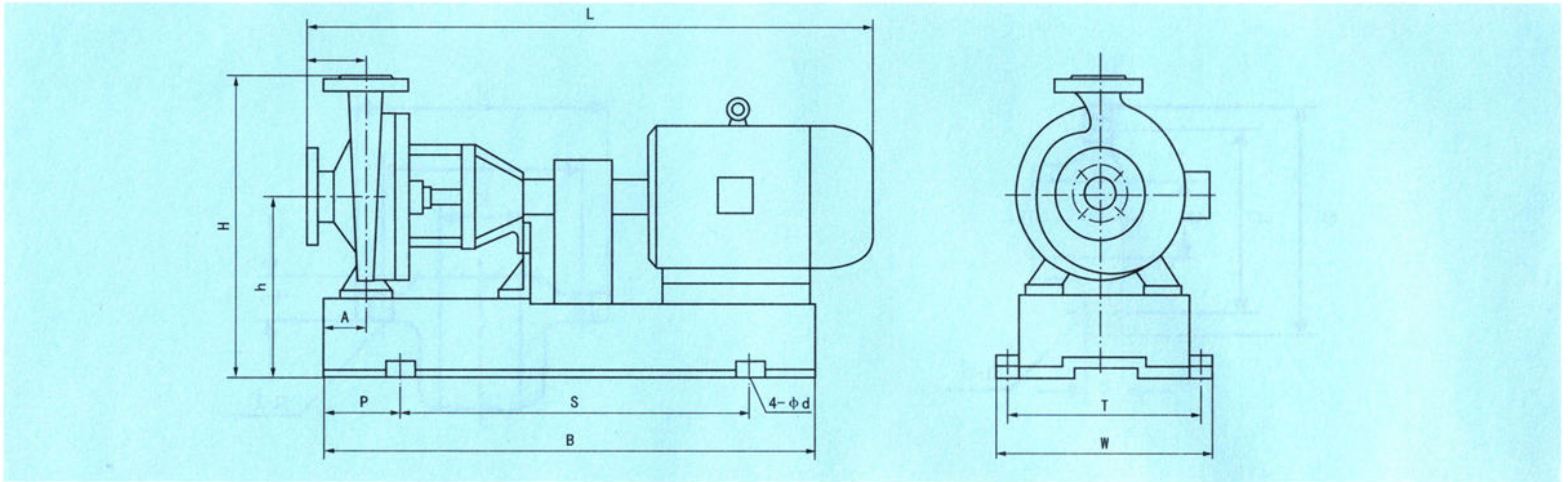
型号	转速 (r/min)	流量		扬程 (m)	效率 (%)	功率(KW)		必需汽 蚀余量 (m)	叶轮 直径 (mm)	重量 (kg)
		(m <sup>3</sup> /h)	(l/s)			轴功率	电机功率			
IHF80-65-160	1450	17.5	4.86	8.25	50	0.78	1.5	4.0	165	130
		25	6.9	8	62	0.88				
		32.5	9.0	6.88	61	1.00				
IHF80-65-160A	2900	31	8.6	29	58	4.10	7.5	4.0	165	220
		45	12.5	28	67	5.12				
		58	16.1	24	66	5.34				
IHF80-50-200	2900	35	9.72	52	52	9.53	15	4.0	197	100
		50	13.9	50	64	10.64				
		65	18.1	45.5	65	12.39				
	1450	17.5	4.86	13	51	1.21	3	4.0	197	170
		25	6.9	12.5	59	1.44				
		32.5	9.0	11.38	58	1.74				
IHF80-50-200A	2900	31	8.6	46	50	7.35	11	4.0	185	100
		45	12.5	44	63	8.56				
		58	16.1	40	62	10				
IHF80-50-250	2900	35	9.72	82	40	19.40	30	4.0	248	80
		50	13.9	80	50	21.80				
		65	18.1	72	51	25				
	1450	17.5	4.86	20.5	40	2.40	4	4.0	248	90
		25	6.9	20	50	2.70				
		32.5	9.0	18	51	3.12				
IHF80-50-250A	2900	31	8.6	71.5	39	15.40	22	4.0	232	145
		45	12.5	70	50	17.60				
		58	16.1	63	51	19.90				
IHF100-80-125	2900	70	19.4	23	70	6.26	11	5.0	136	90
		100	27.8	20	75	7.26				
		130	36.1	14	65	7.63				
	1450	35	9.7	5.75	65	0.85	1.5	4.5	136	130
		50	13.9	5	70	0.97				
		65	18.0	3.5	64	0.98				
IHF100-80-125A	2900	62.6	17.4	18	68	4.50	7.5	5.0	122	225
		89	24.7	16	73	5.30				
		116	32.2	11	65	5.74				
IHF100-80-160	2900	70	19.4	34	68	9.53	15	5.0	170	100
		100	27.8	32	74	11.78				
		130	36.1	24	65	13.03				
	1450	35	9.7	8.5	60	1.35	2.2	4.5	170	170
		50	13.9	8	68	1.60				
		65	18.0	6.5	67	1.69				
IHF100-80-160A	2900	65.4	18.2	32	66	8.60	11	5.0	159	240
		93.5	26	28	73	9.30				
		121	33.6	21	65	10.6				
IHF100-65-200	2900	70	19.4	52	64	15.50	360	5.0	210	130
		100	27.8	50	72	18.91				
		130	36.1	42	71	20.94				
	1450	35	9.7	13	60	2.06	4	4.5	210	230
		50	13.9	12.5	68	2.50				
		65	18.0	10.5	63	2.95				
IHF100-65-200A	2900	65.4	18.2	46	63	13	22	5.0	197	150
		93.5	26	44	71	15.02				
		121	33.6	37	70	17.40				
IHF100-65-250	2900	70	19.4	87	62	26.60	45	4.0	255	90
		100	27.8	80	69	31.60				
		130	36.1	68	68	35				
	1450	30	8.33	21.2	58	3.00	5.5	4.5	255	130
		50	13.9	20	63	4.30				
		60	16.7	18.5	62	4.72				
IHF100-65-250A	2900	65.4	16.2	76.5	60	20.25	37	4.5	238	220
		93.5	26	70	68	26.2				
		121	33.6	59	67	28				

七、IHF离心泵法兰尺寸图



型 号	进口法兰尺寸					进口法兰尺寸				
	c	a	b	e	n-d	k	g	i	j	n-t
IHF32-25-125	32	120	90	16	4-14	25	100	75	16	4-14
IHF32-25-160	32	120	90	16	4-14	25	100	75	16	4-14
IHF40-32-125	40	130	100	18	4-14	32	120	90	16	4-14
IHF40-32-160	40	130	100	18	4-14	32	120	90	16	4-14
IHF50-32-125	50	165	125	20	4-18	32	140	100	18	4-18
IHF50-32-160	50	165	125	20	4-18	32	140	100	18	4-18
IHF50-32-200	50	165	125	20	4-18	32	140	100	18	4-18
IHF50-32-250	50	165	125	20	4-18	32	140	100	18	4-18
IHF65-50-125	65	185	145	20	4-18	50	165	125	20	4-18
IHF65-50-160	65	185	145	20	4-18	50	165	125	20	4-18
IHF65-40-200	65	185	145	20	4-18	40	150	110	18	4-18
IHF65-40-250	65	185	145	20	4-18	40	150	110	18	4-18
IHF80-65-125	80	200	160	20	8-18	65	185	145	20	4-18
IHF80-65-160	80	200	160	20	8-18	65	185	145	20	4-18
IHF80-50-200	80	200	160	20	8-18	50	165	125	20	4-18
IHF80-50-250	80	200	160	20	8-18	50	165	125	20	4-18
IHF100-80-125	100	220	180	22	8-18	80	200	160	20	8-18
IHF100-80-160	100	220	180	22	8-18	80	200	160	20	8-18
IHF100-65-200	100	220	180	22	8-18	65	185	145	20	4-18
IHF100-65-250	100	220	180	22	8-18	65	185	145	20	4-18

## 八、IHF离心泵安装尺寸图



## 九、外形及安装尺寸表

型 号	电机型号 / 功率 (Kw)	外形及安装尺寸										
		L	B	S	P	A	W	T	H	h	f	4-Φd
IHF32-25-125	Y802-4/0.75	780	720	470	120	70	320	270	350	220	80	4-Φ19
	Y802-2/1.1	780	720	470	120	70	320	270	350	220	80	4-Φ19
	Y90S-2/1.5	790	720	470	120	70	320	270	350	220	80	4-Φ19
IHF32-25-160	Y802-4/0.75	780	730	470	100	70	320	270	350	230	80	4-Φ19
	Y90S-2/1.5	790	740	530	100	70	350	300	370	230	80	4-Φ19
	Y90L-2/2.2	810	740	530	100	70	350	300	370	230	80	4-Φ19
IHF40-32-125	Y802-4/0.75	780	720	470	120	70	320	270	350	220	80	4-Φ19
	Y90S-2/1.5	790	720	470	120	70	320	270	350	220	80	4-Φ19
	Y90L-2/2.2	820	720	470	120	70	320	270	350	220	80	4-Φ19
IHF40-32-160	Y802-4/0.75	780	740	530	100	70	350	300	360	230	80	4-Φ19
	Y90S-2/1.5	800	740	530	100	70	350	300	360	230	80	4-Φ19
	Y90L-2/2.2	810	740	530	100	70	350	300	360	230	80	4-Φ19
IHF50-32-125	Y802-4/0.75	800	740	530	100	70	320	270	360	210	80	4-Φ19
	Y90S-2/1.5	810	740	530	100	70	320	270	360	210	80	4-Φ19
	Y90L-2/2.2	820	740	530	100	70	320	270	360	210	80	4-Φ19
IHF50-32-160	Y802-4/0.75	820	800	560	130	70	350	300	370	210	80	4-Φ19
	Y100L-2/3	900	800	560	120	70	350	300	380	220	80	4-Φ19
	Y112M-2/4	920	800	560	120	70	350	300	380	220	80	4-Φ19
IHF50-32-200	Y90L-4/1.5	850	800	560	130	70	350	300	410	230	80	4-Φ19
	Y132S1-2/5.5	970	850	560	140	70	390	340	440	260	80	4-Φ19
	Y132S2-2/7.5	980	850	560	140	70	390	340	440	260	80	4-Φ19
IHF50-32-250	Y100L1-4/2.2	1030	920	560	200	80	450	400	520	290	100	4-Φ24
	Y132S2-2/7.5	1180	1170	775	200	80	450	400	520	290	100	4-Φ24
	Y160M1-2/11	1280	1170	775	200	80	450	400	520	290	100	4-Φ24



规格及技术参数(续)

型号	转速 (r/min)	流量		扬程 (m)	效率 (%)	功率(KW)		必需汽 蚀余量 (m)	叶轮 直径 (mm)	重量 (kg)
		(m <sup>3</sup> /h)	(l/s)			轴功率	电机功率			
IHF50-32-200A	2900	8.2	2.28	45	31	3.24	5.5	3.0	178	130
		11.7	3.25	44	40	3.50				
		15.2	4.22	42	39	4.45				
IHF50-32-250	2900	8.8	2.44	82	27	7.30	11	3.0	250	220
		12.5	3.47	80	35	7.80				
		16.3	4.53	76	34	10				
	1450	4.4	1.2	20.5	20	1.22	2.2	3.0	250	100
		6.25	1.74	20	27	1.26				
		8.15	2.26	19	30	1.40				
IHF50-32-250A	2900	8.2	2.28	71	25	4.53	7.5	3.0	235	170
		11.7	3.25	70	34	6.56				
		15.2	4.22	68	33	8.52				
IHF65-50-125	2900	17.5	4.86	21.5	56	1.83	3	3.5	128	100
		25	6.94	20	64	2.13				
		32	9.0	17.5	63	2.42				
	1450	8.75	2.43	5.37	45	0.28	0.75	3.5	128	80
		12.5	3.47	5	57	0.30				
		16	4.44	4.37	58	0.33				
IHF65-50-1125A	2900	15.6	4.33	17	53	1.36	2.2	3.5	115	90
		22.3	6.19	16	62	1.57				
		29	8.1	14	61	1.79				
IHF65-50-160	2900	17.5	4.86	33	50	3.15	5.5	3.5	160	145
		25	6.94	32	59	3.69				
		32	9.0	27.5	57	4.20				
	1450	8.75	2.43	8.25	40	0.49	1.1	3.5	160	90
		12.5	3.47	8	53	0.51				
		16	4.44	6.87	51	0.59				
IHF65-50-160A	2900	16.4	4.56	29	48	2.70	4	3.5	150	130
		23.3	6.5	28	58	3.10				
		30.4	8.44	24	56	3.54				
IHF65-40-200	2900	17.5	4.86	52	45	5.50	11	3.5	195	225
		25	6.94	50	54	6.30				
		32	9.0	45.5	54	7.35				
	1450	8.75	2.43	13	36	0.86	1.5	3.5	195	100
		12.5	3.47	12.5	46	0.93				
		16	4.44	11.4	47	1.05				
IHF65-40-200A	2900	16.4	4.56	46	43	4.30	7.5	3.5	183	170
		23.3	6.5	44	53	5.00				
		30.4	8.44	40	52	5.20				
IHF65-40-250	2900	17.5	4.86	82	39	10.10	18.5	3.5	250	240
		25	6.94	80	50	10.90				
		32	9.0	76	52	12.74				
	1450	8.75	2.43	20.5	32	1.52	3	3.5	250	130
		12.5	3.47	20	42	1.62				
		16	4.44	19	44	1.88				
IHF65-40-250A	2900	16.4	4.56	71	36	8.80	15	3.5	235	230
		23.3	6.5	70	48	9.30				
		30.4	8.44	68	50	11.25				
IHF80-65-125	2900	35	9.72	21.5	64	3.20	5.5	4.0	134	150
		50	13.9	20	69	3.95				
		65	18.1	17	67	4.50				
	1450	17.5	4.86	5.37	54	0.47	1.1	4.0	134	90
		25	6.9	5	64	0.53				
		32.5	9.0	4.25	62	0.61				
IHF80-65-125A	2900	31	8.6	17	62	2.30	4	4.0	120	130
		45	12.5	16	68	2.88				
		58	16.1	14	67	3.30				
IHF80-65-160	2900	35	9.72	33	60	5.24	11	4.0	165	220
		50	13.9	32	68	6.41				
		65	18.1	27.5	67	7.27				

## 十、安装与注意事项

- 1、泵的安装是否合理,对泵的正常运行与使用寿命有极其重要影响,故安装和校正必须仔细进行。
- 2、对照安装尺寸预埋好底脚螺栓,做好混凝土基础工作。
- 3、待基础水泥凝固后,将泵安装基础上,应用水平仪检查泵和电机轴的水平情况,如不水平,应用垫铁调整直至水平,调妥后拧紧底脚螺母。
- 4、检查泵的转动部件是否有卡住擦碰现象,应严格检查泵轴与电机的同轴度,可用薄片调整使其同心,最后用于转动联轴器,转动轻松均匀无擦碰现象则为正常。
- 5、泵吸入和吐出管路应有各自的支架,不允许管路的重量直接由泵来承受,以免把泵压坏。
- 6、泵的安装位置高于液面(在泵的吸程允许范围内)时,应在吸入管路端部安装上底阀,并在排出管路上设置灌液螺孔或阀门,供泵起动前灌液之用;泵的安装位置低于液面时,应在吸入管路上安装控制阀门和过滤装置,以防止杂物吸入泵,过滤面积应大于管路面积的3-4倍。
- 7、扬程高的泵在出口流量控制阀门的外端管路上还应安装逆止阀,以防止突然停机时的水锤破坏。
- 8、必须保证泵的安装高度符合泵的汽蚀余量,并考虑管路损失及介质温度。

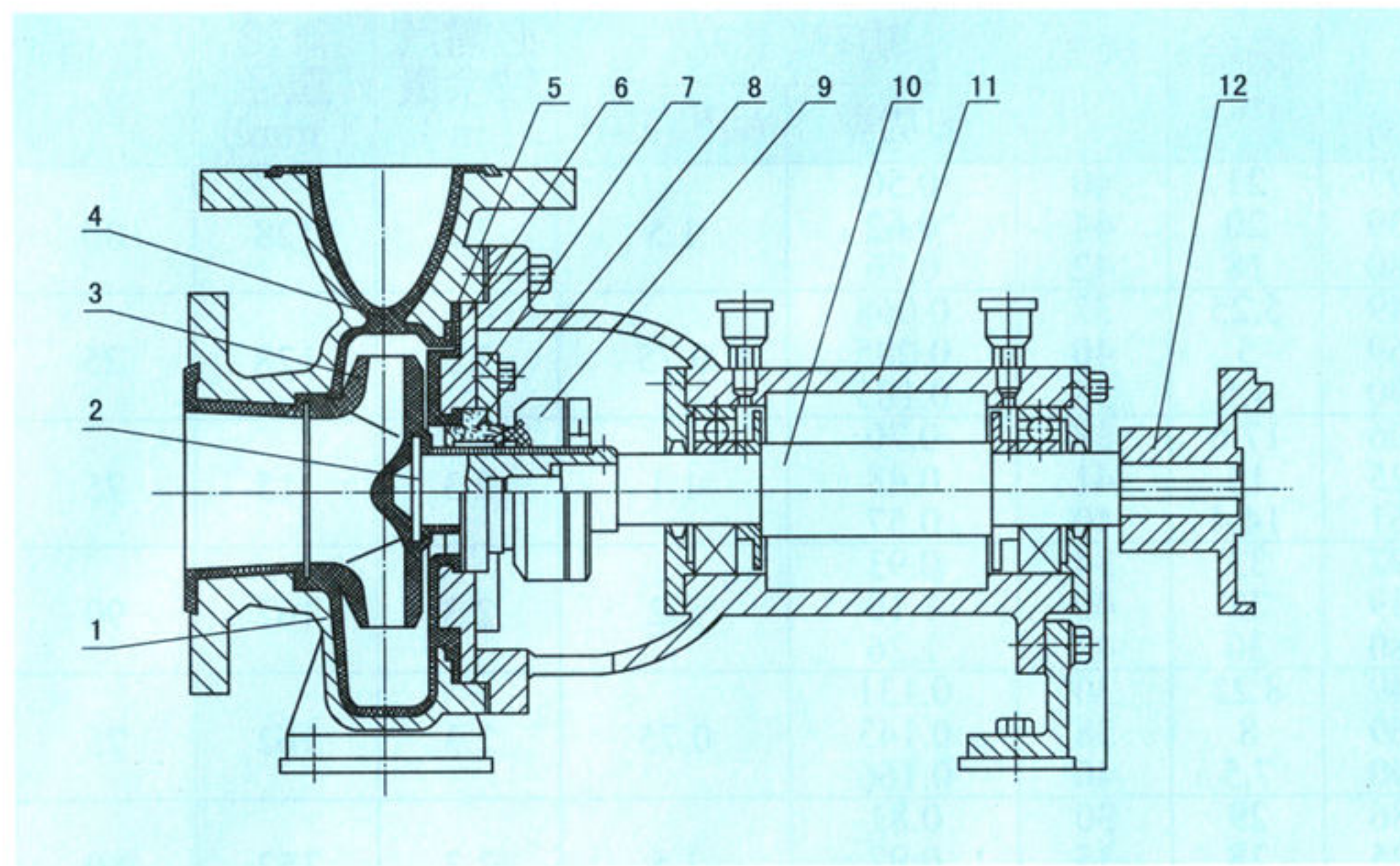
## 十一、泵的起动、运行与停止

- 1、泵起动前应将泵内灌满加足输送的液体,严禁无液起动。
- 2、关闭出口阀门,接通电源后马上检查泵的转向必须按泵的转向箭头一致,严禁逆向运转。
- 3、泵起动后达到正常转速时,再逐渐打开出口阀门,并调节到所需要的工况投入运行。在吐出管路上的阀门关闭情况下,泵连续工作的时间不能超过3分钟。
- 4、停机时应先将出口的阀门关闭,然后再切断电源。

## 十二、维修与保养

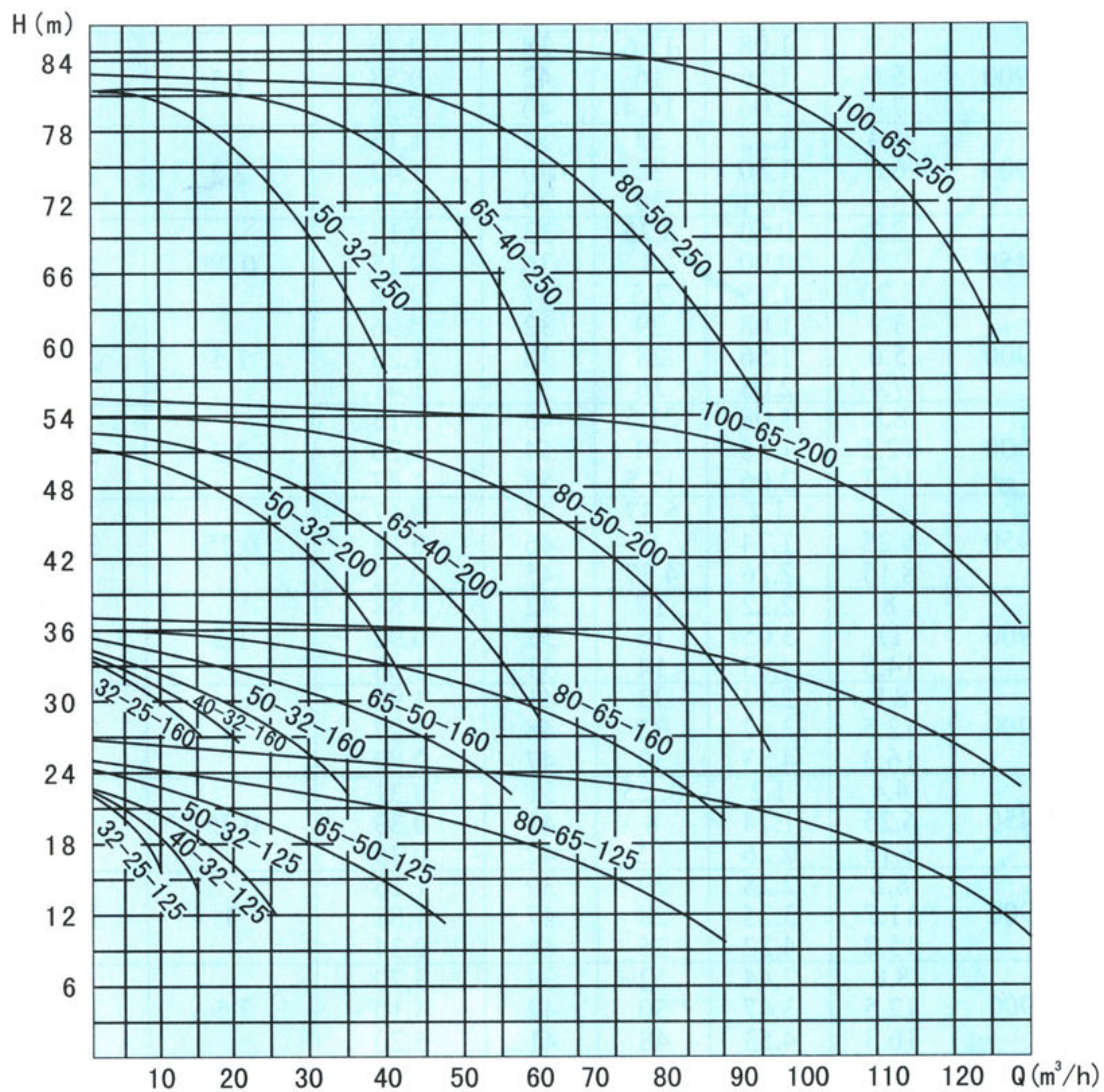
- 1、定期检查泵和电机,更换易损零件。
- 2、经常注意对轴承箱加注优质钙基润滑脂,以保证轴承良好的润滑状态。
- 3、长期停机不使用时,除将泵内腐蚀性液体放尽外,更应注意各部件及泵内流道的清洗干净,并切断电源。
- 4、泵严禁空载运转。
- 5、介质中如含有固体颗粒时,应在泵入口处须加过滤器。

### 四、IHF离心泵结构图



序号	名称	材料
1	泵体	HT200
2	叶轮骨架	45# 钢
3	叶轮	聚全氟乙炳烯
4	泵体衬里	聚全氟乙炳烯
5	泵盖衬里	聚全氟乙炳烯
6	泵盖	HT200
7	机封压盖	1Cr18Ni9Ti
8	静环	99.9% 氧化铝陶瓷
9	动环	填充四氟乙烯
10	泵轴	3Cr13
11	轴承体	HT200
12	联轴器	HT200

### 五、IHF离心泵性能结构图(试验介质为常温清水)





温州安启固流体科技有限公司  
WENZHOU ANQIGU FLUID TECHNOLOGY CO.,LTD.

温州地址：浙江温州瓯北街道马岙泵阀园沿河路20弄

上海地址：上海静安区共和新路425号12H

电 话：158 6969 2919 / 136 1185 6653

网 址：[www.ANQIGU.com](http://www.ANQIGU.com)